

Dell Studio XPS™ 435T/9000 Manual de service

[Prezentare generală din perspectivă tehnică](#)

[Înainte de a începe](#)

[Remontarea capacului calculatorului](#)

[Înlocuirea panoului frontal](#)

[Înlocuirea iluminării de fundal a emblemei](#)

[Remontarea modulelor de memorie](#)

[Înlocuirea unităților](#)

[Înlocuirea unui card PCI Express](#)

[Înlocuirea ventilatoarelor](#)

[Înlocuirea procesorului](#)

[Remontarea plăcii de sistem](#)

[Înlocuirea bateriei](#)


[Înlocuirea sursei de alimentare](#)


[Remontarea capacului superior](#)


[Îndepărtarea panoului I/O](#)

[Configurare sistem](#)

Note, atenționări și avertismente

 **NOTA:** O NOTA indică informații importante care vă ajută să utilizați mai bine calculatorul dumneavoastră.

 **ATENȚIE:** O ATENȚIE indică un pericol potențial de deteriorare a hardware-ului sau de pierdere de date și vă arată cum să evitați problema.

 **AVERTISMENT:** Un AVERTISMENT indică un pericol potențial de deteriorare a bunurilor, de vătămare corporală sau de deces.

Informațiile din acest document pot fi modificate fără notificare.

© 2009 Dell Inc. Toate drepturile rezervate.

Este strict interzisă reproducerea sub orice formă a acestor materiale, fără autorizația scrisă de la Dell Inc.

Mărcile comerciale utilizate în acest text: *Dell*, logo-ul *DELL* și *Studio XPS* sunt mărci comerciale ale Dell Inc.; *Intel* este marcă înregistrată a Intel Corporation din Statele Unite și din alte țări; *Microsoft*, *Windows*, *Windows Vista*, și logo-ul butonului de start *Windows Vista* sunt fie mărci comerciale fie mărci înregistrate ale Microsoft Corporation din Statele Unite ale Americii și/sau din alte țări.

Alte mărci comerciale și denumiri comerciale pot fi utilizate în acest document pentru referire fie la entitățile care au drepturi asupra mărcilor și denumirilor fie la produsele acestora. Dell Inc. neagă orice interes de proprietate asupra mărcilor comerciale și denumirilor comerciale cu excepția celor care îi aparțin.

Model: DCRM

iulie 2009 Rev. A01

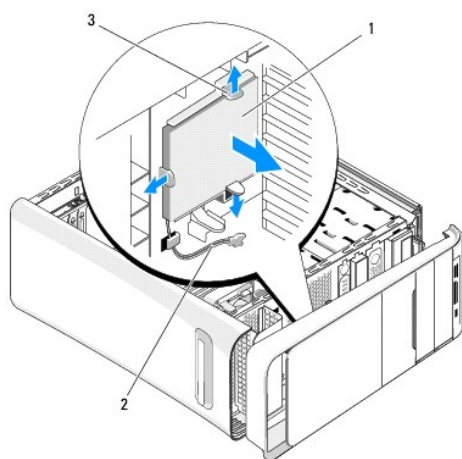
[Înapoi la Cuprins](#)

Înlocuirea iluminării de fundal a emblemei

Dell Studio XPS™ 435T/9000 Manual de service

⚠ AVERTISMENT: Înainte de a efectua lucrări în interiorul calculatorului citiți instrucțiunile de siguranță livrate împreună cu calculatorul. Pentru informații suplimentare despre cele mai bune practici privind siguranța, consultați pagina de start pentru conformitatea cu reglementările www.dell.com/regulatory_compliance.

1. Urmăriți procedurile din [Înainte de a începe](#).
2. Îndepărtați capacul calculatorului (consultați [Remontarea capacului calculatorului](#)).
3. Scoateți panoul frontal (consultați [Înlocuirea panoului frontal](#)).
4. Apăsăți pe lamelele de fixare de pe iluminarea de fundal a emblemei și scoateți iluminarea de fundal a emblemei din panoul frontal.



1	iluminare de fundal embleă	2	cablu iluminare de fundal embleă
3	lamele de fixare (3)		

5. Pentru a remonta iluminarea de fundal a emblemei aliniați orificiile de pe iluminarea de fundal a emblemei cu proeminențele de pe panoul frontal.
6. Apăsăți pe iluminarea de fundal a emblemei până la fixarea în poziție.
7. Reconectați cablul iluminării de fundal.
8. Remontați panoul frontal (consultați [Înlocuirea panoului frontal](#)).
9. Remontați capacul calculatorului (consultați [Remontarea capacului calculatorului](#)).

[Înapoi la Cuprins](#)

[Înapoi la Cuprins](#)

Înainte de a începe

Dell Studio XPS™ 435T/9000 Manual de service

- [Specificații tehnice](#)
- [Instrumente recomandate](#)
- [Oprirea calculatorului dvs.](#)
- [Instrucțiuni de siguranță](#)

Acest document oferă proceduri pentru scoaterea și instalarea componentelor din/în calculatorul dvs. Dacă nu se prevede altfel, fiecare procedură presupune că sunt îndeplinite următoarele condiții:

- 1 Ați parcurs pașii din [Oprirea calculatorului dvs.](#) și [Instrucțiuni de siguranță](#).
- 1 Ați citit informațiile de siguranță livrate împreună cu calculatorul.
- 1 O componentă poate fi remontată sau—dacă este achiziționată separat—instalată prin efectuarea procedurilor de scoatere în ordine inversă.

Specificații tehnice

Pentru informații despre specificațiile tehnice ale calculatorului dvs., consultați *Ghid de configurare livrat împreună* cu calculatorul dvs. sau consultați situl Web Dell Support la support.dell.com.



Instrumente recomandate

Procedurile din acest document pot necesita următoarele instrumente:

- 1 Șurubelniță mică cu vârful lat
- 1 Șurubelniță mică Phillips
- 1 CD de upgrade al BIOS-ului sau programul executabil de actualizare a BIOS-ului disponibil pe situl Web Dell Support la support.dell.com


Oprirea calculatorului dvs.


 **ATENȚIE:** Pentru a evita pierderea datelor, salvați și închideți toate fișierele deschise și ieșiți din toate programele deschise înainte să închideți calculatorul.


1. Salvați și închideți toate fișierele deschise și închideți toate programele deschise.
2. Faceți clic pe butonul de start Windows Vista , în colțul din stânga jos de pe desktop, faceți clic pe săgeata , în colțul din dreapta jos al meniului Start și apoi faceți clic pe **Închidere**.
3. Calculatorul se oprește după terminarea procesului de închidere a sistemului de operare.
4. Asigurați-vă că sunt oprite calculatorul și toate dispozitivele atașate. În cazul în care calculatorul dvs. și dispozitivele atașate nu s-au oprit automat atunci când ați închis sistemul de operare, țineți apăsat butonul de alimentare pentru aproximativ 4 secunde pentru a le opri.


Instrucțiuni de siguranță

Utilizați următoarele instrucțiuni de siguranță pentru a vă ajuta să vă protejați calculatorul de potențiale deteriorări și a vă asigura siguranța personală.

 **AVERTISMENT:** Înainte de a efectua lucrări în interiorul calculatorului citiți instrucțiunile de siguranță livrate împreună cu calculatorul. Pentru informații suplimentare despre cele mai bune practici privind siguranța, consultați pagina de start pentru conformitatea cu reglementările www.dell.com/regulatory_compliance.

 **ATENȚIE:** Doar un tehnician de service autorizat trebuie să facă reparații la calculatorul dumneavoastră. Deteriorările cauzate de lucrările de service neautorizate de către Dell™ nu sunt acoperite de garanție.

 **ATENȚIE:** Atunci când deconectați un cablu, trageți de conectorul său sau de mânerul de tragere și nu de cablul propriu-zis. Unele cabluri au conectori cu lamele de fixare; dacă deconectați acest tip de cablu, apăsați pe lamelele de fixare înainte să deconectați cablul. În timp ce separați conectorii, țineți-i aliniați drept pentru a evita îndoirea pinilor de conectorilor. De asemenea, înainte să conectați un cablu, asigurați-vă că ambii conectori sunt orientați corect și aliniați.

 **ATENȚIE:** Pentru a evita deteriorarea calculatorului, efectuați următorii pași înainte să începeți lucrul în interiorul calculatorului.

1. Asigurați-vă că suprafața de lucru este plană și curată pentru a preveni zgărirea capacului calculatorului.
2. Opriți calculatorul (consultați [Oprirea calculatorului dvs.](#)).

△ **ATENȚIE:** Pentru a deconecta un cablu de rețea, **întâi decuplați** cablul de la calculator și apoi decuplați-l de la dispozitivul de rețea.

3. Deconectați toate cablurile de telefon sau de rețea de la calculator.
4. Deconectați calculatorul și toate dispozitivele atașate de la prizele lor electrice.
5. Țineți apăsat butonul de alimentare în timp ce calculatorul este deconectat pentru a conecta placa de sistem la împământare.

△ **ATENȚIE:** **Înainte de a atinge orice componentă** din interiorul calculatorului, asigurați **împământarea atingând o suprafață** metalică nevopsită, cum **ar fi metalul din partea din spatele a calculatorului. În timp ce lucrați**, atingeți periodic o suprafață de metal nevopsită pentru a disipa electricitatea statică care ar putea dăuna componentelor interne.

[Înapoi la Cuprins](#)

[Înapoi la Cuprins](#)

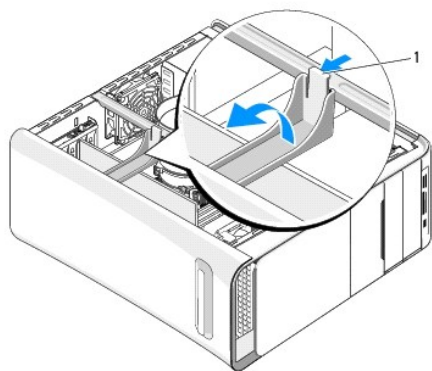
Înlocuirea unui card PCI Express

Dell Studio XPS™ 435T/9000 Manual de service

● [Configurarea calculatorului dvs. după scoaterea sau instalarea unui card PCI Express](#)

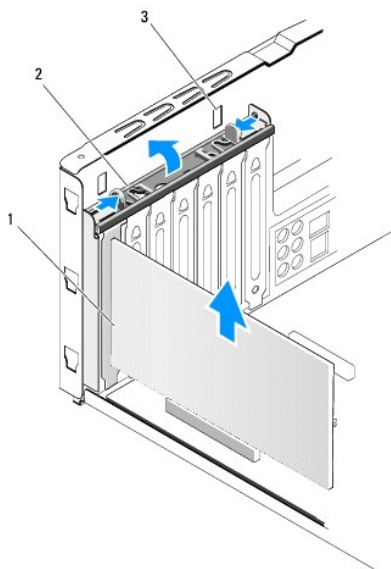
⚠ AVERTISMENT: Înainte de a efectua lucrări în interiorul calculatorului citiți instrucțiunile de siguranță livrate împreună cu calculatorul. Pentru informații suplimentare despre cele mai bune practici privind siguranța, consultați pagina de start pentru conformitatea cu reglementările www.dell.com/regulatory_compliance.

1. Pentru a scoate un card PCI, dezinstalați driverul și software-ul cardului PCI Express din sistemul de operare.
2. Urmați procedurile din [Înainte de a începe](#).
3. Îndepărtați capacul calculatorului (consultați [Remontarea capacului calculatorului](#)).
4. Apăsăți pe opritor și ridicați cardul de extensie din calculator. Dacă este cazul, deconectați toate cablurile conectate la card.



1 opritor card de extensie

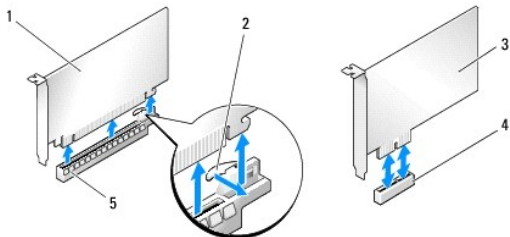
5. Apăsăți pe lamele de fixare a consolei suportului PCI și împingeți consola spre partea din spate a calculatorului până când se fixează în sloturile din partea din spate a calculatorului.



1 card PCI 2 consolă suport PCI

3	sloturi (2)	
---	-------------	--

6. Pentru un card PCI, prindeți cardul de colțurile sale superioare și apoi trageți-l ușor din conectorul său.
7. Pentru cardul PCI Express x16, apăsați pe lamelele de fixare și prindeți cardul de colțurile de sus. Scoateți cardul din conector.



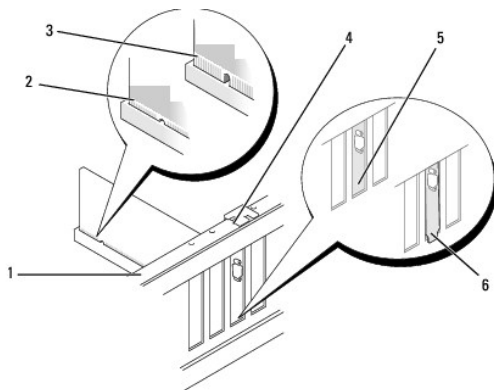
1	card PCI Express x16	2	lamelă de fixare
3	card PCI Express x1	4	slot card PCI Express x1
5	slot card PCI Express x16		

⚠ ATENȚIE: Instalarea șinelor obturatoare peste deschiderile sloturilor pentru plăci goale este necesară pentru a menține certificarea FCC a calculatorului. De asemenea, aceste șine nu permit pătrunderea prafului și a murdăriei în calculator.

8. Dacă nu remontați un card, instalați o consolă de umplere în deschiderea slotului pentru card gol.
9. Scoateți consola de umplere pentru a crea o deschidere în slotul pentru card (dacă este cazul).
10. Pregătiți cardul pentru instalare.
Consultați documentația care a sosit cu cardul pentru informații despre configurare, personalizare și efectuarea conexiunilor interne pe card.
11. Aliniați cardul cu conectorul.

🔍 NOTA: Dacă instalați un card PCI Express în conectorul x16, asigurați-vă că slotul de fixare este aliniat cu mânerul de fixare.

12. Amplasați cardul în conector și apăsați ferm în jos. Asigurați-vă de fixarea completă a cardului.



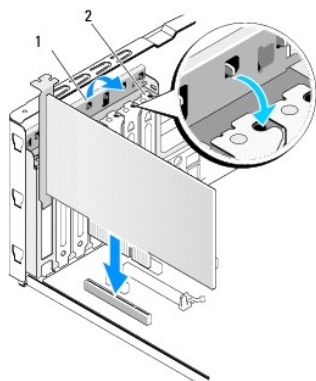
1	bară de aliniere	2	card fixat complet
3	card fixat incomplet	4	ghidaj de aliniere
5	capac prins în slot	6	capac în afara slotului

⚠ ATENȚIE: Nu direcționați cablurile cardurilor peste sau după carduri. Cablurile direcționate peste carduri pot împiedica închiderea corectă a capacului calculatorului sau pot cauza deteriorarea echipamentului.

13. Dacă este cazul, conectați toate cablurile care ar trebui atașate la card.

Consultați documentația cardului pentru informații despre conexiunile cablului cardului.

14. Apăsăți și împingeți lamelele consolei suportului PCI până la fixarea în fantele de umplere.



1	consolă suport PCI	2	suport de umplere
---	--------------------	---	-------------------

15. Apăsăți pe lamele și împingeți opritorul cardului de extensie până la fixarea în poziție.
16. Remontați capacul calculatorului (consultați [Remontarea capacului calculatorului](#)).
17. Conectați calculatorul și dispozitivele la prize electrice și porniți-le.
18. Pentru a încheia instalarea, consultați [Configurarea calculatorului dvs. după scoaterea sau instalarea unui card PCI Express](#).

Configurarea calculatorului dvs. după scoaterea sau instalarea unui card PCI Express

NOTA: Pentru informații despre locația conectorilor, consultați *Ghid de configurare*. Pentru informații despre instalarea driverelor și a software-ului pentru cardul dvs., consultați documentația care însoțește cardul.

	Instalat	Scos
Placă de sunet	<ol style="list-style-type: none">1. Accesați configurarea sistemului (consultați Configurare sistem).2. Mergeți la Advanced Chipset Features (Funcții chipset avansate) și selectați Onboard Audio Controller (Controler audio pe placa de bază) și apoi schimbați setarea la Disabled (Dezactivat).3. Conectați dispozitivele audio externe la conectorii plăcii de sunet.	<ol style="list-style-type: none">1. Accesați configurarea sistemului (consultați Configurare sistem).2. Mergeți la Advanced Chipset Features (Funcții chipset avansate) și selectați Onboard Audio Controller (Controler audio pe placa de bază) și apoi schimbați setarea la Enabled (Activat).3. Conectați dispozitivele audio externe la conectorii panoului din spate al calculatorului.
Cartelă de rețea	<ol style="list-style-type: none">1. Accesați configurarea sistemului (consultați Configurare sistem).2. Mergeți la Advanced Chipset Features (Funcții chipset avansate) și selectați Onboard LAN Controller (Controler LAN pe placa de bază) și apoi schimbați setarea la Disabled (Dezactivat).3. Conectați cablul de rețea la conectorul cardului de rețea.	<ol style="list-style-type: none">1. Accesați configurarea sistemului (consultați Configurare sistem).2. Mergeți la Advanced Chipset Features (Funcții chipset avansate) și selectați Onboard LAN Controller (Controler LAN pe placa de bază) și apoi schimbați setarea la Enabled (Activat).3. Conectați cablul de rețea la conectorul de rețea integrat.

[Înapoi la Cuprins](#)

Înlocuirea bateriei

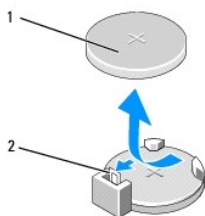
Dell Studio XPS™ 435T/9000 Manual de service

⚠ AVERTISMENT: Înainte de a efectua lucrări în interiorul calculatorului citiți instrucțiunile de siguranță livrate împreună cu calculatorul. Pentru informații suplimentare despre cele mai bune practici privind siguranța, consultați pagina de start pentru conformitatea cu reglementările www.dell.com/regulatory_compliance.

⚠ AVERTISMENT: O baterie nouă poate exploda dacă este instalată incorect. Înlocuiți bateria doar cu același tip sau un tip echivalent recomandat de producător. Aruncați bateriile uzate în conformitate cu instrucțiunile producătorului.

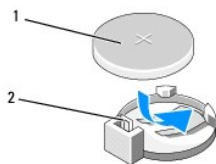
1. Înregistrați toate ecranele din configurarea sistemului (consultați [Configurare sistem](#)) astfel încât să puteți restabili setările corecte în [etapa 10](#).
2. Urmăriți procedurile din [Înainte de a începe](#).
3. Îndepărtați capacul calculatorului (consultați [Remontarea capacului calculatorului](#)).
4. Localizați soclul bateriei (consultați [Componentele plăcii de sistem](#)).

⚠ ATENȚIE: Dacă scoateți bateria din soclu cu un obiect neascuțit, aveți grijă să nu atingeți placa de sistem cu acesta. Asigurați-vă că obiectul este inserat între baterie și soclu înainte de a încerca să scoateți bateria. În caz contrar, puteți deteriora placa de sistem prin scoaterea soclului sau prin întreruperea circuitelor de pe placa de sistem.



1	baterie (partea pozitivă)	2	pârghie de eliberare baterie
---	---------------------------	---	------------------------------

5. Apăsăți cu atenție pârghia de deblocare a bateriei în sens opus bateriei și bateria va sări din soclu.
6. Scoateți bateria din sistem și eliminați-o în mod corespunzător.
7. Introduceți bateria nouă în soclu cu partea inscripționată „+” în sus, apoi fixați bateria în poziție.



1	baterie (partea pozitivă)	2	pârghie de eliberare baterie
---	---------------------------	---	------------------------------

8. Remontați capacul calculatorului (consultați [Remontarea capacului calculatorului](#)).
9. Conectați calculatorul și dispozitivele la prize electrice și porniți-le.
10. Accesați configurarea sistemului (consultați [Configurare sistem](#)) și restabiliți setările pe care le-ați înregistrat la [etapa 1](#).

[Înapoi la Cuprins](#)

[Înapoi la Cuprins](#)

Remontarea capacului calculatorului

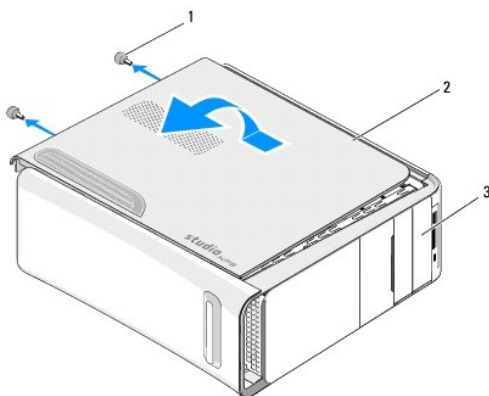
Dell Studio XPS™ 435T/9000 Manual de service

AVERTISMENT: Înainte de a efectua lucrări în interiorul calculatorului citiți instrucțiunile de siguranță livrate împreună cu calculatorul. Pentru informații suplimentare despre cele mai bune practici privind siguranța, consultați pagina de start pentru conformitatea cu reglementările www.dell.com/regulatory_compliance.

AVERTISMENT: Pentru protecție împotriva posibilității de șoc electric, de vătămare cauzată de lamele în mișcare ale ventilatorului sau de alte vătămări imprevizibile, deconectați întotdeauna calculatorul de la priza electrică înainte de a deschide capacul.

ATENȚIE: Asigurați-vă că există spațiu suficient pentru a susține calculatorul cu capacul scos—cel puțin 30 cm de spațiu pe birou.

1. Urmați procedurile din [Înainte de a începe](#).
2. Așezați calculatorul pe partea laterală cu capacul în sus.
3. Deschideți lacătul, dacă este cazul.
4. Scoateți cele două șuruburi cu desfiletare manuală care fixează capacul calculatorului.



1	șuruburi cu desfiletare manuală (2)	2	capacul calculatorului
3	partea frontală a calculatorului		

5. Gîlșați capacul spre partea din spate a calculatorului și îndepărtați capacul calculatorului de calculator.
6. Puneți capacul calculatorului alături într-o locație sigură.
7. Pentru a înlocui capacul calculatorului, urmați procedura de scoatere în sens invers.

[Înapoi la Cuprins](#)

[Înapoi la Cuprins](#)

Înlocuirea procesorului

Dell Studio XPS™ 435T/9000 Manual de service

AVERTISMENT: Înainte de a efectua lucrări în interiorul calculatorului citiți instrucțiunile de siguranță livrate împreună cu calculatorul. Pentru informații suplimentare despre cele mai bune practici privind siguranța, consultați pagina de start pentru conformitatea cu reglementările www.dell.com/regulatory_compliance.

ATENȚIE: Nu parcurgeți pașii următori dacă nu sunteți familiarizat cu scoaterea și remontarea componentelor hardware. Parcurgerea acestor pași în mod incorect ar putea deteriora placa dvs. de sistem. Pentru a contacta asistența tehnică, consultați *Ghid de configurare*.

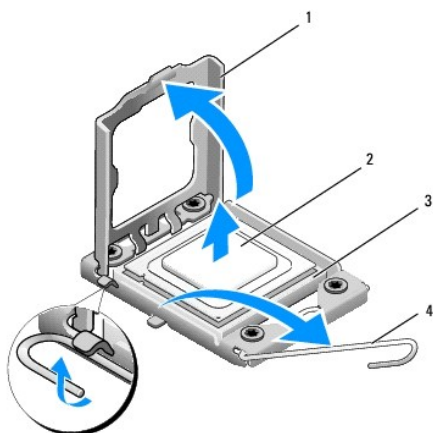
1. Urmați procedurile din [Înainte de a începe](#).
2. Îndepărtați capacul calculatorului (consultați [Remontarea capacului calculatorului](#)).

AVERTISMENT: Deși are o protecție din plastic, ansamblul ventilator și radiator procesor poate fi fierbinte în timpul funcționării normale. Asigurați-vă că acesta a avut timp suficient să se răcească înainte de a-l atinge.

3. Deconectați cablurile de alimentare de la conectorul de alimentare a procesorului (PWR2) și conectorul de alimentare principal (PWR1) de pe placa de sistem (consultați [Componentele plăcii de sistem](#)).
4. Scoateți ventilatorul procesorului și ansamblul radiatorului din calculator (consultați [Remontarea ansamblului ventilator și radiator procesor](#)).

NOTA: Dacă nu este necesar un radiator nou pentru procesorul nou, reutilizați ansamblul radiator original atunci când înlocuiți procesorul.

5. Apăsăți și împingeți pârghia de eliberare în jos și în afară pentru a o elibera din proeminența care o fixează.
6. Deschideți capacul procesorului.



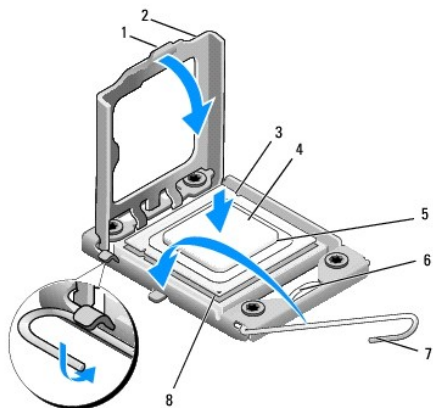
1	capac procesor	2	procesor
3	soclu	4	clemă de deblocare

7. Ridicați procesorul pentru a-l scoate din soclu și puneți-l alături într-un loc sigur.
Lăsați clema de deblocare extinsă în poziție de deblocare, astfel încât soclul să fie pregătit pentru procesorul nou.

ATENȚIE: Atunci când scoateți sau înlocuiți procesorul, nu atingeți niciunul dintre pini din interiorul soclului și nu lăsați obiecte să cadă pe pini din soclu.

ATENȚIE: Conectați-vă la împământare prin atingerea unei suprafețe metalice nevopsite din partea din spate a calculatorului.

8. Despachetați noul procesor, aveți grijă să nu atingeți partea inferioară a procesorului.



1	lamelă de fixare	2	capac procesor
3	canelură de aliniere (2)	4	procesor
5	soclu	6	dispozitiv de blocare capac central
7	clemă de deblocare	8	indicator pin 1 procesor

9. Dacă clema de eliberare de pe soclu nu este complet extinsă, mutați-o în poziția respectivă.

ATENȚIE: Trebuie să poziționați procesorul corect în soclu pentru a evita deteriorarea definitivă a procesorului și a calculatorului atunci când porniți calculatorul.

ATENȚIE: Pini soclului sunt fragili. Pentru a evita deteriorarea, asigurați-vă că procesorul este aliniat corect cu soclu și nu utilizați forță excesivă atunci când înlocuiți procesorul. Aveți grijă să nu atingeți sau să îndoiți pinii de pe placa de sistem.

10. Aliniați creștăturile de aliniere față și spate de pe procesor cu creștăturile de aliniere de pe soclu.

11. Aliniați colțurile pin 1 ale procesorului și soclului.

ATENȚIE: Pentru a evita deteriorarea, asigurați-vă că procesorul este aliniat corect cu soclu și nu utilizați forță excesivă atunci când instalați procesorul.

12. Introduceți ușor procesorul în soclu și asigurați-vă că procesorul este poziționat corect.

13. Atunci când procesorul este fixat complet în soclu, închideți capacul procesorului.

NOTA: Asigurați-vă că marginea de pe capacul procesorului este poziționată sub dispozitivul de blocare a capacului central de pe soclu.

14. Pivotați pârghia de eliberare spre soclu și fixați-o în poziția originală pentru a fixa procesorul.

15. Curățați pasta termică din partea inferioară a sistemului de răcire.

ATENȚIE: Asigurați-vă că aplicați pastă termică nouă. Pasta termică nouă este foarte importantă pentru asigurarea legăturii termice adecvate, necesară funcționării optime a procesorului.

16. Aplicați pasta termică nouă pe partea superioară a procesorului.

17. Reinstalați ansamblul ventilator și radiator procesor (consultați [Remontarea ansamblului ventilator și radiator procesor](#)).

ATENȚIE: Asigurați-vă că ansamblul ventilator și radiator procesor este așezat corect și fixat corespunzător.

18. Conectați cablurile de alimentare la conectorul de alimentare al procesorului (PWR2) și conectorul de alimentare principal (PWR1) la placa de sistem (consultați [Componentele plăcii de sistem](#)).

19. Remontați capacul calculatorului (consultați [Remontarea capacului calculatorului](#)).

20. Conectați calculatorul și dispozitivele la prize electrice și porniți-le.

[Înapoi la Cuprins](#)

[Înapoi la Cuprins](#)

Înlocuirea unităților

Dell Studio XPS™ 435T/9000 Manual de service

- [Înlocuirea unității hard disk](#)
- [Reinstalarea unității optice](#)
- [Remontarea cititorului de card media](#)
- [Remontarea unității FlexDock](#)
- [Remontarea inserției unității FlexDock](#)
- [Remontarea capacului metalic](#)

⚠ AVERTISMENT: Înainte de a efectua lucrări în interiorul calculatorului citiți instrucțiunile de siguranță livrate împreună cu calculatorul. Pentru informații suplimentare despre cele mai bune practici privind siguranța, consultați pagina de start pentru conformitatea cu reglementările www.dell.com/regulatory_compliance.

🔧 NOTA: Placa de sistem nu suportă dispozitive IDE.

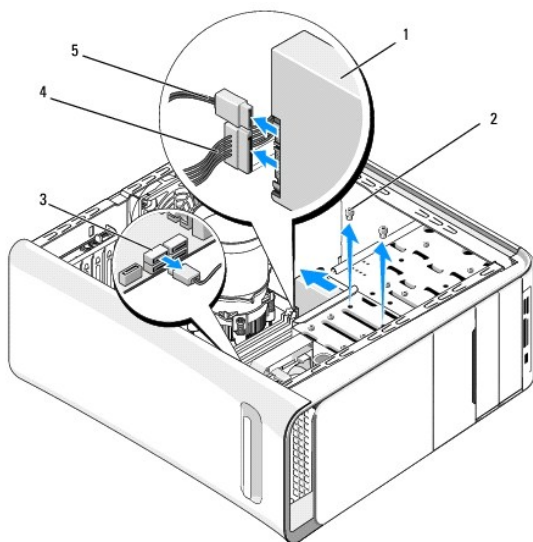
🔧 NOTA: FlexDock de 3,5-țoli nu este interschimbabil cu suportul pentru unitatea de hard disk.

Înlocuirea unității hard disk

⚠ ATENȚIE: Dacă înlocuiți o unitate hard disk care conține date pe care doriți să le păstrați, efectuați o copie de siguranță a fișierelor înainte de a începe această procedură.

1. Urmăți procedurile din [Înainte de a începe](#).
2. Îndepărtați capacul calculatorului (consultați [Remontarea capacului calculatorului](#)).
3. Deconectați cablurile de alimentare și date de la unitatea hard disk.

🔧 NOTA: Dacă nu remontați unitatea hard disk în momentul respectiv, deconectați celălalt capăt al cablului de date de pe placa de sistem și puneți-l alături. Puteți să utilizați cablul de date pentru a instala o unitate hard disk ulterior.



1	unitate hard disk	2	șuruburi (2)
3	conectorul plăcii de sistem	4	cablu de alimentare
5	cablu de date		

- Scoateți cele două șuruburi care fixează unitatea de hard disk de carcasă.

ATENȚIE: Asigurați-vă că nu zgâriați placa cu circuite a unității hard disk în timp ce scoateți sau remontați unitatea hard disk.

- Glișați unitatea în afară spre partea din spate a calculatorului.
- Pentru a remonta unitatea hard disk, verificați documentația unității pentru a verifica dacă este configurată pentru calculatorul dvs.
- Glișați unitatea hard disk în compartimentul pentru unitatea hard disk.
- Aliniați cele două orificii pentru șuruburi de pe unitatea de hard disk cu orificiile pentru șuruburi de pe compartimentul pentru unitatea de hard disk.
- Înlocuiți cele două șuruburi care fixează unitatea de hard disk pe carcasă.
- Conectați cablurile de alimentare și date la unitatea hard disk.
- Asigurați-vă că toate cablurile sunt conectate corect și bine fixate.
- Reinstalați capacul calculatorului (consultați [Remontarea capacului calculatorului](#)).
- Conectați calculatorul și dispozitivele la prize electrice și porniți-le.

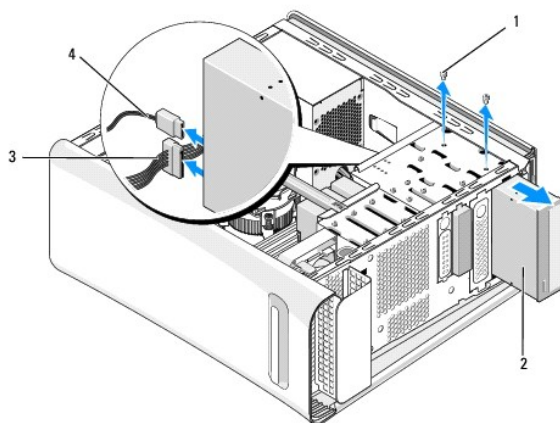
Reinstalarea unității optice

- Urmați procedurile din [Înainte de a începe](#).
- Îndepărtați capacul calculatorului (consultați [Remontarea capacului calculatorului](#)).
- Scoateți panoul frontal (consultați [Înlocuirea panoului frontal](#)).

- Deconectați cablurile de alimentare și de date de la unitatea optică.

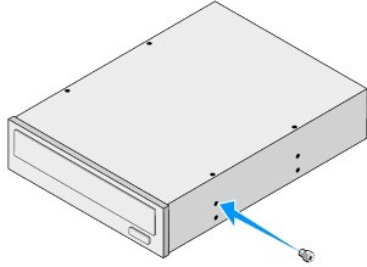
NOTA: Dacă dezinstalați singura unitate optică din calculatorul dvs. și nu o remontați în momentul respectiv, deconectați cablul de date de la placa de sistem și puneți-l alături.

- Scoateți cele două șuruburi care fixează unitatea optică de carcasă.
- Împingeți și glișați unitatea optică afară prin partea frontală a calculatorului.




1	șuruburi (2)	2	unitate optică
3	cablu de alimentare	4	cablu de date

7. Dacă nu înlocuiți unitatea:
 - a. Remontați inserția panoului unității (consultați [Remontarea capacului metalic](#)).
 - b. Mergeți la [etapa 13](#).
8. Dacă remontați unitatea optică sau instalați una nouă, scoateți șurubul de pe unitatea optică veche și introduceți-l în cea nouă.




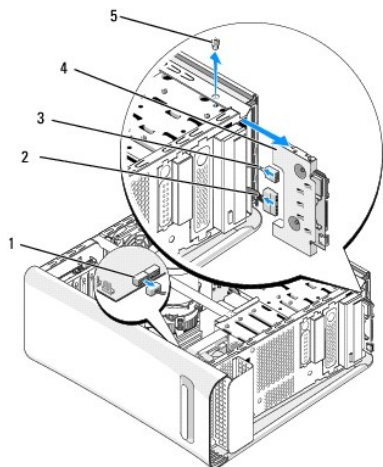
9. Introduceți unitatea optică în carcasă și glisați-o în poziție.
10. Aliniați orificiile pentru șuruburi din unitatea optică cu orificiile pentru șuruburi din bay-ul unității optice.
11. Remontați cele două șuruburi care fixează unitatea optică pe carcasă.
12. Conectați cablurile de alimentare și date la unitatea optică.
13. Remontați panoul frontal (consultați [Înlocuirea panoului frontal](#)).
14. Remontați capacul calculatorului (consultați [Remontarea capacului calculatorului](#)).
15. Conectați calculatorul și dispozitivele la prizele lor electrice și porniți-le.

 **NOTA:** Dacă ați instalat o unitate nouă, consultați documentația care însoțește unitatea pentru instrucțiuni privind instalarea oricărui software necesar pentru funcționarea unității.

Remontarea cititorului de card media

1. Urmați procedurile din [Înainte de a începe](#).
2. Îndepărtați capacul calculatorului (consultați [Remontarea capacului calculatorului](#)).
3. Scoateți panoul frontal (consultați [Înlocuirea panoului frontal](#)).
4. Scoateți șurubul care fixează cititorul de card media la carcasă.
5. Glisați cititorul de card media afară prin partea frontală a calculatorului.
6. Deconectați cablurile de date și cel de alimentare din spatele cititorului de carduri media.

 **NOTA:** Dacă scoateți singura unitate optică din calculator și nu o remontați în momentul respectiv, deconectați cablul de date de la placa de sistem și puneți-l alături.



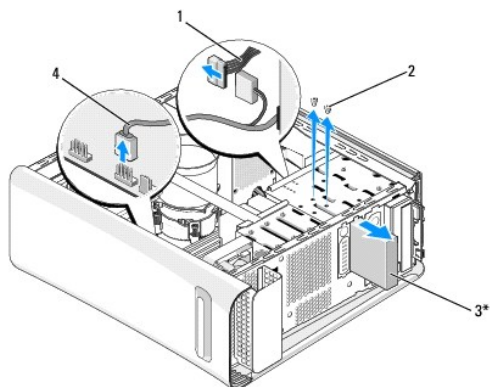
1	conectorul plăcii de sistem	2	cablu de alimentare
3	cablu de date	4	cititor de card media
5	șurub		

7. Dacă nu remontați cititorul de card media, faceți salt la [etapa 12](#).
8. Dacă remontați cititorul de card media sau instalați unul nou, glisați cititorul de card media în poziție.
9. Aliniați orificiul șurubului din cititorul de card media cu orificiul șurubului de pe carcasă.
10. Remontați șurubul care fixează cititorul de card media la carcasă.
11. Conectați cablurile de alimentare și de date la cititorul de card media.
12. Remontați panoul frontal (consultați [Înlocuirea panoului frontal](#)).
13. Remontați capacul calculatorului (consultați [Remontarea capacului calculatorului](#)).
14. Conectați calculatorul și dispozitivele la prizele lor electrice și porniți-le.

Remontarea unității FlexDock

1. Urmați procedurile din [Înainte de a începe](#).
2. Îndepărtați capacul calculatorului (consultați [Remontarea capacului calculatorului](#)).
3. Scoateți panoul frontal (consultați [Înlocuirea panoului frontal](#)).
4. Scoateți cele două șuruburi care fixează unitatea FlexDock.
5. Deconectați cablul de alimentare de la conectorul de alimentare a unității FlexDock.
6. Deconectați cablul USB al unității FlexDock de la conectorul (JUSB4 sau JUSB5) de pe placa de sistem (consultați [Componentele plăcii de sistem](#)).
7. Glisați unitatea FlexDock afară prin partea frontală a calculatorului.

NOTA: Dacă nu remontați unitatea FlexDock în momentul respectiv, deconectați celălalt capăt al cablului de date de pe placa de sistem și puneți-l alături. Puteți să utilizați cablul de date pentru a instala unitatea FlexDock ulterior.



* Nu există la toate calculatoarele

1	cablu de alimentare	2	șuruburi (2)
3	FlexDock	4	cablu USB

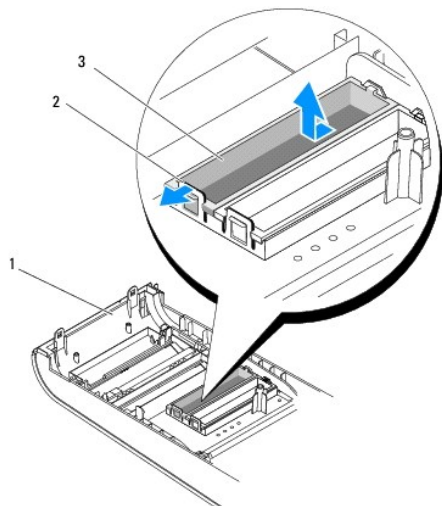
8. Dacă nu remontați unitatea FlexDock, remontați capacul metalic (consultați [Remontarea capacului metalic](#)) și continuați cu pasul [etapa 15](#).
9. Dacă instalați o unitate FlexDock nouă:
 - a. Scoateți capacul metalic, dacă este cazul (consultați [Remontarea capacului metalic](#)).
 - b. Scoateți inserția unității FlexDock, dacă este cazul (consultați [Remontarea inserției unității FlexDock](#)).
 - c. Scoateți unitatea FlexDock din ambalajul său.
10. Glisați ușor unitatea FlexDock în bay-ul FlexDock.
11. Conectați cablul USB al unității FlexDock de la conectorul (JUSB4 sau JUSB5) de pe placa de sistem (consultați [Componentele plăcii de sistem](#)).
12. Conectați cablul de alimentare la conectorul de alimentare al unității FlexDock.
13. Aliniați orificiile șuruburilor de pe FlexDock cu orificiile șuruburilor din bay-ul FlexDock.
14. Remontați cele două șuruburi care fixează unitatea FlexDock de carcasă.
15. Remontați panoul frontal (consultați [Înlocuirea panoului frontal](#)).
16. Reinstalați capacul calculatorului (consultați [Remontarea capacului calculatorului](#)).
17. Conectați calculatorul și dispozitivele la prize electrice și porniți-le.

Remontarea inserției unității FlexDock

ATENȚIE: Pentru a respecta normele FCC, este recomandat să remontați inserția unității FlexDock oricând FlexDock este scos din calculator.

1. Urmăriți procedurile din [Înainte de a începe](#).
2. Îndepărtați capacul calculatorului (consultați [Remontarea capacului calculatorului](#)).
3. Scoateți panoul frontal (consultați [Înlocuirea panoului frontal](#)).
4. Pentru a scoate inserția unității FlexDock, depărtați lamelele și scoateți inserția unității FlexDock din panoul frontal.
5. Pentru a remonta inserția unității FlexDock, aliniați inserția unității FlexDock cu slotul inserției unității FlexDock de pe panoul frontal.

6. Apăsați pe lamele pentru a bloca inserția unității FlexDock.

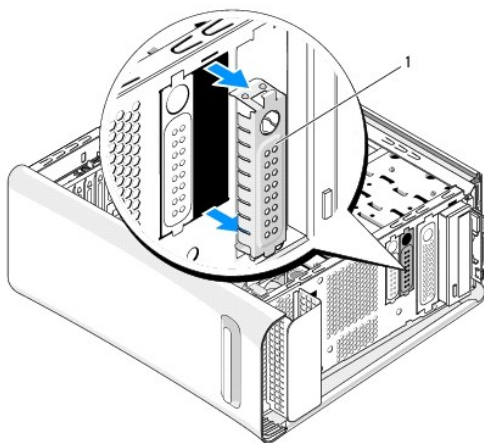


1	panoul frontal	2	lamele (2)
3	inserție unitate FlexDock		

Remontarea capacului metalic

ATENȚIE: Pentru a respecta normele FCC, este recomandat să remontați capacul metalic la fiecare demontare a unității FlexDock sau a unității optice din calculator.

1. Urmăți procedurile din [Înainte de a începe](#).
2. Îndepărtați capacul calculatorului (consultați [Remontarea capacului calculatorului](#)).
3. Scoateți panoul frontal (consultați [Înlocuirea panoului frontal](#)).
4. Pentru a demonta capacul metalic, scoateți capacul metalic din calculator.



1 | capac metalic

5. Pentru a remonta capacul metalic, aliniați capacul metalic cu marginile slotului liber ale unității FlexDock sau ale unității optice și împingeți capacul metalic până la fixarea pe poziție.

[Înapoi la Cuprins](#)

[Înapoi la Cuprins](#)

Înlocuirea ventilatoarelor

Dell Studio XPS™ 435T/9000 Manual de service

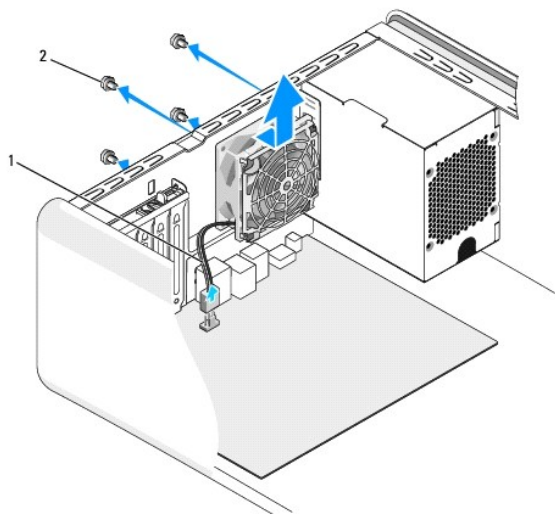
- [Înlocuirea ventilatorului carcasi](#)
- [Remontarea ansamblului ventilator și radiator procesor](#)
- [Remontarea ventilatorului frontal](#)

⚠ AVERTISMENT: Înainte de a efectua lucrări în interiorul calculatorului citiți instrucțiunile de siguranță livrate împreună cu calculatorul. Pentru informații suplimentare despre cele mai bune practici privind siguranța, consultați pagina de start pentru conformitatea cu reglementările www.dell.com/regulatory_compliance.

Înlocuirea ventilatorului carcasi

⚠ ATENȚIE: Nu atingeți palele ventilatorului atunci când scoateți ventilatorul carcasi. Aceasta ar putea deteriora ventilatorul.

1. Urmăți procedurile din [Înainte de a începe](#).
2. Îndepărtați capacul calculatorului (consultați [Remontarea capacului calculatorului](#)).
3. Deconectați cablul ventilatorului carcasi de la conectorul ventilatorului (SYSFAN1) de pe placa de sistem (consultați [Componentele plăcii de sistem](#)).
4. Scoateți cele patru șuruburi care fixează ventilatorul carcasi.
5. Ridicați ventilatorul carcasi din calculator.



1	cablu ventilator carcasi	2	șuruburi (4)
---	--------------------------	---	--------------

6. Pentru a înlocui ventilatorul carcasi, glisați-l în locaș în partea din spate a calculatorului.
7. Înlocuiți cele patru șuruburi care fixează ventilatorul carcasi.
8. Conectați cablul ventilatorului carcasi de la conectorul ventilatorului (SYSFAN1) pe placa de sistem (consultați [Componentele plăcii de sistem](#)).
9. Remontați capacul calculatorului (consultați [Remontarea capacului calculatorului](#)).

Remontarea ansamblului ventilator și radiator procesor

⚠️ AVERTISMENT: Deși are o protecție din plastic, ansamblul ventilator și radiator procesor poate fi fierbinte în timpul funcționării normale. Asigurați-vă că acesta a avut timp suficient să se răcească înainte de a-l atinge.

⚠️ ATENȚIE: Procesorul și ansamblul ventilator și radiator procesor formează o unitate. Nu încercați să scoateți ventilatorul separat.

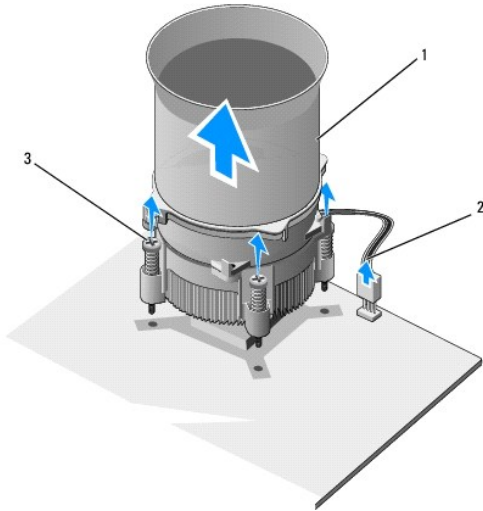
1. Urmați procedurile din [Înainte de a începe](#).
2. Îndepărtați capacul calculatorului (consultați [Remontarea capacului calculatorului](#)).
3. Deconectați cablul ventilatorului procesorului de la conectorul (CPUFAN1) de pe placa de sistem (consultați [Componentele plăcii de sistem](#)).
4. Îndepărtați cu grijă toate cablurile care sunt direcționate deasupra ansamblului ventilator și radiator procesor.

⚠️ ATENȚIE: Pentru a asigura o răcire maximă a procesorului, nu atingeți zonele de transfer de căldură de pe radiatorul procesorului. Uleiurile din pielea dumneavoastră pot reduce capacitatea de transfer de căldură a plăcuțelor termice.

5. Slăbiți cele patru șuruburi îngropate care fixează ansamblul ventilator și radiator procesor.

⚠️ ATENȚIE: Când scoateți ansamblul ventilator și radiator procesor, așezați-l răsturnat sau pe o parte pentru a evita deteriorarea interfeței termice a radiatorului.

6. Ridicați ansamblul ventilator și radiator procesor din calculator și puneți-l deoparte.




1	ansamblu ventilator și radiator procesor	2	cablul ansamblului ventilator și radiator procesor
3	șuruburi prizoniere (4)		

🔍 NOTA: Ventilatorul procesorului și ansamblul radiatorului de pe calculatorul dvs. se poate să nu arate exact ca cel indicat în ilustrația de mai sus.

7. Pentru a înlocui ansamblul ventilator și radiator procesor curățați pasta termică de dedesubtul radiatorului.

⚠️ ATENȚIE: Asigurați-vă că aplicați pastă termică nouă. Pasta termică nouă este foarte importantă pentru asigurarea legăturii termice adecvate, necesară funcționării optime a procesorului.

8. Aplicați pasta termică nouă pe partea superioară a procesorului.
9. Aliniați cele patru șuruburi îngropate de pe ansamblul ventilator și radiator procesor cu orificiile pe placa de sistem.
10. Strângeți cele patru șuruburi prizoniere care fixează ansamblul ventilator și radiator procesor.

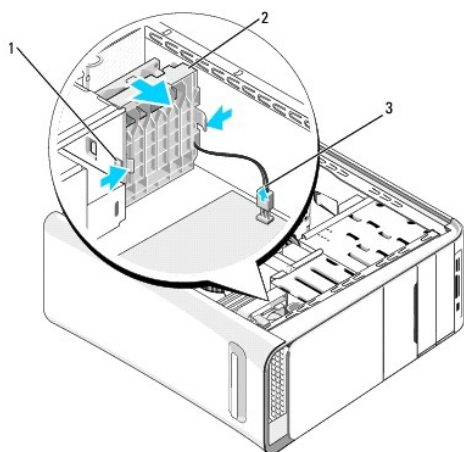
 **NOTA:** Asigurați-vă că ansamblul ventilator și radiator procesor este așezat corect și fixat corespunzător.

11. Conectați cablul ansamblului ventilator și radiator procesor la conectorul (CPUFAN1) de pe placa de sistem (consultați [Componentele plăcii de sistem](#)).
12. Remontați capacul calculatorului (consultați [Remontarea capacului calculatorului](#)).
13. Conectați calculatorul și dispozitivele la prizele electrice și porniți-le.

Remontarea ventilatorului frontal

 **ATENȚIE:** Nu atingeți palele ventilatorului atunci când scoateți ventilatorul frontal. Aceasta ar putea deteriora ventilatorul.

1. Urmați procedurile din [Înainte de a începe](#).
2. Îndepărtați capacul calculatorului (consultați [Remontarea capacului calculatorului](#)).
3. Deconectați cablul ventilatorului de la conectorul ventilatorului (SYSFAN2) de pe placa de sistem (consultați [Componentele plăcii de sistem](#)).
4. Apăsăți pe lamele de fixare și scoateți ventilatorul din partea frontală a calculatorului.
5. Ridicați ventilatorul din calculator așezați-l alături.



1	lamele (2)	2	ventilator frontal
3	cablu ventilator frontal		

6. Pentru a remonta ventilatorul urmați pașii în ordine inversă.

[Înapoi la Cuprins](#)

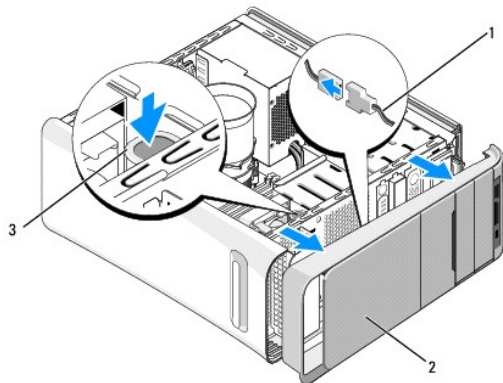
[Înapoi la Cuprins](#)

Înlocuirea panoului frontal

Dell Studio XPS™ 435T/9000 Manual de service

AVERTISMENT: Înainte de a efectua lucrări în interiorul calculatorului citiți instrucțiunile de siguranță livrate împreună cu calculatorul. Pentru informații suplimentare despre cele mai bune practici privind siguranța, consultați pagina de start pentru conformitatea cu reglementările www.dell.com/regulatory_compliance.

1. Urmăți procedurile din [Înainte de a începe](#).
2. Îndepărtați capacul calculatorului (consultați [Remontarea capacului calculatorului](#)).
3. Apăsăți pe pârghie pentru a elibera panoul frontal din calculator.
4. Pivotați panoul frontal departe de calculator.
5. Deconectați de la panoul frontal cablul iluminării de fundal a emblemei.



1	cablu iluminare de fundal embleă	2	panoul frontal
3	pârghie		

6. Scoateți iluminarea de fundal a emblemei (consultați [Înlocuirea iluminării de fundal a emblemei](#)).
7. Puneți panoul frontal alături într-un loc sigur.
NOTA: Notați eticheta de service/codul de service Express al calculatorului aflat pe o etichetă sub panoul FlexBay. Veți avea nevoie de eticheta de service/codul de service Express pentru a identifica calculatorul când apelați Asistența tehnică.
8. Pentru a remonta panoul frontal, remontați iluminarea de fundal a emblemei (consultați [Înlocuirea iluminării de fundal a emblemei](#)).
9. Aliniați panoul frontal cu partea din față a calculatorului.
10. Împungeți panoul frontal spre partea din față a calculatorului până la fixarea în poziție.
11. Remontați capacul calculatorului (consultați [Remontarea capacului calculatorului](#)).

[Înapoi la Cuprins](#)

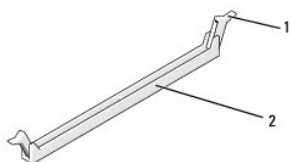
[Înapoi la Cuprins](#)

Remontarea modulelor de memorie

Dell Studio XPS™ 435T/9000 Manual de service

⚠ AVERTISMENT: Înainte de a efectua lucrări în interiorul calculatorului citiți instrucțiunile de siguranță livrate împreună cu calculatorul. Pentru informații suplimentare despre cele mai bune practici privind siguranța, consultați pagina de start pentru conformitatea cu reglementările www.dell.com/regulatory_compliance.

1. Urmăți procedurile din [Înainte de a începe](#).
2. Îndepărtați capacul calculatorului (consultați [Remontarea capacului calculatorului](#)).
3. Localizați modulele de memorie pe placa de sistem (consultați [Componentele plăcii de sistem](#)).
4. Apăsăți în afară clema de fixare de la fiecare capăt al conectorului modulului de memorie.



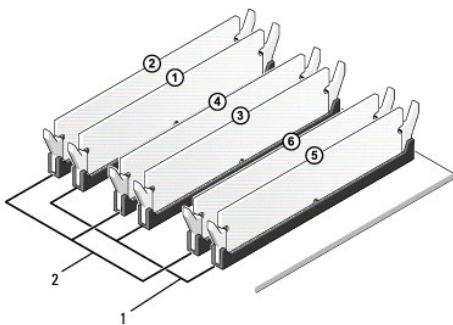
1	clema de fixare	2	conector modul de memorie
---	-----------------	---	---------------------------

5. Prindeți modulul și trageți-l în sus.
Dacă modulul este dificil de scos, mișcați-l cu grijă înainte și înapoi pentru a-l scoate din conector.

⚠ ATENȚIE: Nu instalați module de memorie ECC.

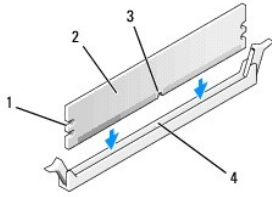
⚠ ATENȚIE: Dacă scoateți modulele de memorie originale din calculator în timpul unei actualizări a memoriei, păstrați-le separat de orice alte module deținute, chiar dacă ați achiziționat modulele noi de la Dell™. Dacă este posibil, nu utilizați împreună un modul de memorie inițial cu un modul de memorie nou. În caz contrar, calculatorul dvs. s-ar putea să nu pornească corect. Configurațiile de memorie recomandate sunt: **Modulele de memorie identice instalate în conectorii DIMM 2, 4 și 6 și alte module de memorie identice instalate în conectorii DIMM 1, 3, și 5.**

6. Asigurați-vă că instalați un singur modul de memorie în conectorul 1 DIMM (conectorul albastru), al doilea conector cel mai apropiat de procesor, înainte de a instala module în orice alt conector.



1	module de memorie identice în conectorii DIMM_1, DIMM_3, și DIMM_5 (conectori albaștri)	2	module de memorie identice în conectorii DIMM_2, DIMM_4, și DIMM_6 (conectori roz)
---	-----------------------------------------------------------------------------------------	---	------------------------------------------------------------------------------------

7. Aliniați canelura din partea inferioară a modulului cu lamela pe conectorul modulului de memorie.

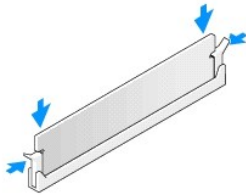


1	decupaje (2)	2	modul de memorie
3	fantă	4	lamela pe conectorul modulului de memorie

⚠ ATENȚIE: Pentru a evita deteriorarea modulului de memorie, apăsați modulul în conector cu aceeași forță la ambele capete.

8. Introduceți modulul în conector până când modulul se fixează în poziție.

Dacă introduceți modulul corect, clemele de fixare se fixează în locașurile de la fiecare capăt al modulului.



9. Remontați capacul calculatorului (consultați [Remontarea capacului calculatorului](#)).

10. Conectați calculatorul și dispozitivele la prize electrice și porniți-le.

11. Dacă apare un mesaj declarând că dimensiunea memoriei s-a schimbat, apăsați pe <F1> pentru a continua.

12. Conectați-vă la calculatorul dvs.

13. Faceți clic dreapta pe pictograma **Calculatorul meu** pe desktopul Microsoft® Windows® și faceți clic pe **Proprietăți**.

14. Faceți clic pe fila **General**.

15. Pentru a verifica dacă memoria este instalată corect, verificați cantitatea de memorie (RAM) prezentată.

[Înapoi la Cuprins](#)

[Înapoi la Cuprins](#)

Înlocuirea sursei de alimentare

Dell Studio XPS™ 435T/9000 Manual de service

AVERTISMENT: Înainte de a efectua lucrări în interiorul calculatorului citiți instrucțiunile de siguranță livrate împreună cu calculatorul. Pentru informații suplimentare despre cele mai bune practici privind siguranța, consultați pagina de start pentru conformitatea cu reglementările www.dell.com/regulatory_compliance.

AVERTISMENT: Pentru protecție împotriva posibilității de șoc electric, de vătămare cauzată de lamele în mișcare ale ventilatorului sau de alte vătămări imprevizibile, deconectați întotdeauna calculatorul de la priza electrică înainte de a deschide capacul.

ATENȚIE: Nu parcurgeți pașii următori dacă nu sunteți familiarizat cu scoaterea și remontarea componentelor hardware. Efectuarea acestor pași în mod incorect ar putea deteriora calculatorul dvs. Pentru a contacta asistența tehnică, consultați *Ghid de configurare*.

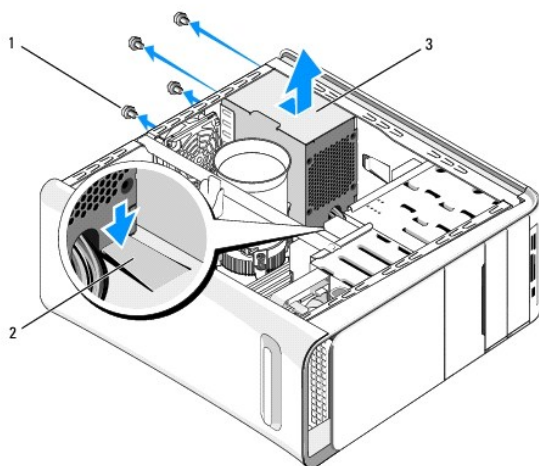
1. Urmăți procedurile din [Înainte de a începe](#).
2. Îndepărtați capacul calculatorului (consultați [Remontarea capacului calculatorului](#)).

ATENȚIE: Notați locația și ID-ul fiecărui conector de alimentare înainte de deconectarea cablurilor de alimentare electrică.

3. Urmăriți cablurile de alimentare cu c.c. care ies din sursa de alimentare și deconectați fiecare cablu de alimentare conectat.

NOTA: Observați traseele cablurilor de alimentare la curent continuu sub lamelele din carcasa calculatorului în timp ce le scoateți de la placa de sistem și de la unități. Trebuie să direcționați aceste cabluri în mod corect atunci când le reinstalați pentru a împiedica ciupirea sau ondularea lor.

4. Scoateți cele patru șuruburi care fixează sursa de alimentare de partea din spate a carcasei calculatorului.



1	șuruburi (4)	2	lamelă de fixare
3	sursă de alimentare		

5. Împingeți în jos lamela de fixare și glisați sursa de alimentare spre partea din față a calculatorului și apoi scoateți-o.
6. Glisați sursa de alimentare înlocuitoare spre partea posterioară a calculatorului.

AVERTISMENT: Dacă aceste șuruburi nu sunt remontate și strânse se poate produce șoc electric deoarece aceste șuruburi fac parte din împământarea sistemului.

7. Remontați cele patru șuruburi care fixează sursa de alimentare în spatele carcasei calculatorului.

 **ATENȚIE:** Cablurile trebuie să fie direcționate corect pentru a împiedica deteriorarea lor.

8. Reconectați cablurile de alimentare cu c.c. la placa de sistem și unități.

 **NOTA:** Verificați de două ori toate conexiunile cablurilor pentru a vă asigura că sunt securizate.

9. Remontați capacul calculatorului (consultați [Remontarea capacului calculatorului](#)).

10. Conectați calculatorul și dispozitivele la prizele electrice și porniți-le.

[Înapoi la Cuprins](#)

[Înapoi la Cuprins](#)

Remontarea plăcii de sistem

Dell Studio XPS™ 435T/9000 Manual de service

⚠ AVERTISMENT: Înainte de a efectua lucrări în interiorul calculatorului citiți instrucțiunile de siguranță livrate împreună cu calculatorul. Pentru informații suplimentare despre cele mai bune practici privind siguranța, consultați pagina de start pentru conformitatea cu reglementările www.dell.com/regulatory_compliance.

⚠ ATENȚIE: Nu parcurgeți pașii următori dacă nu sunteți familiarizat cu scoaterea și remontarea componentelor hardware. Parcurgerea acestor pași în mod incorect ar putea deteriora placa dvs. de sistem. Pentru a contacta asistența tehnică, consultați *Ghid de configurare*.

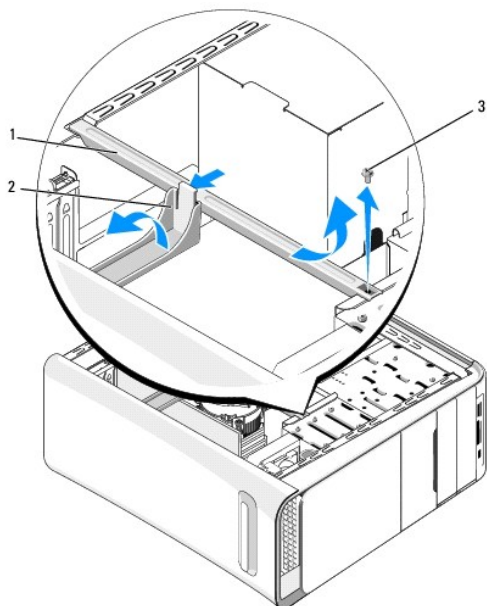
1. Urmați procedurile din [Înainte de a începe](#).
2. Îndepărtați capacul calculatorului (consultați [Remontarea capacului calculatorului](#)).
3. Scoateți toate cardurile de extensie de pe placa de sistem (consultați [Înlocuirea unui card PCI Express](#)).

⚠ AVERTISMENT: Deși are o protecție din plastic, ansamblul ventilator și radiator procesor poate fi fierbinte în timpul funcționării normale. Asigurați-vă că acesta a avut timp suficient să se răcească înainte de a-l atinge.

4. Scoateți procesorul (consultați [Înlocuirea procesorului](#)).
5. Scoateți modulele de memorie (consultați [Remontarea modulelor de memorie](#)). Notați care modul de memorie este scos din fiecare soclu de memorie astfel încât modelele de memorie să poată fi instalate în aceleași locații după ce placa de sistem a fost înlocuită.

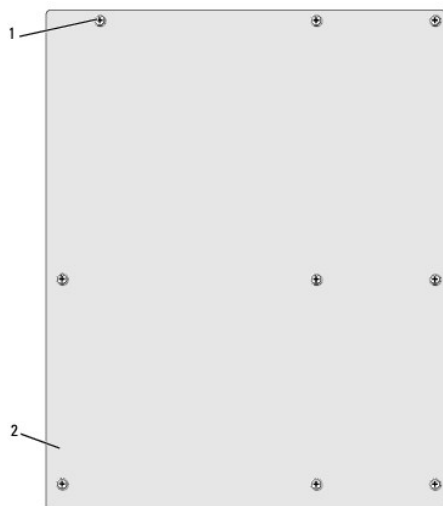
⚠ ATENȚIE: Notați cu atenție direcția și locația fiecărui cablu înainte să-l deconectați, astfel încât să fiți sigur că dirijați din nou cablurile corect. Un cablu dirijat incorect sau deconectat poate duce la probleme cu calculatorul.

6. Deconectați toate cablurile de pe placa de sistem.
7. Apăsăți pe opritorul cardului de extensie și scoateți-l din calculator (dacă este cazul).
8. Scoateți șurubul care fixează bara de aliniere la carcasă.



1	bară de aliniere	2	opritor card de extensie
3	șurub		

9. Scoateți cele nouă șuruburi care fixează placa de sistem de carcasă.



1	șuruburi (9)	2	placă de sistem
---	--------------	---	-----------------

10. Ridicați placa de sistem în sus și în afară.

ATENȚIE: Dacă înlocuiți placa de sistem, comparați vizual placa de sistem înlocuitoare cu placa de sistem existentă pentru a vă asigura că aveți componenta corectă.

NOTA: Unele componente și conectori de pe plăcile de sistem înlocuitoare pot fi în locații diferite în comparație cu componentele și conectorii pe placa de sistem existentă.

NOTA: Setările conectorilor de pe plăcile de sistem înlocuitoare sunt prestabilite din fabrică.

11. Orientați placa de sistem nouă sau înlocuitoare prin alinierea orificiilor de șuruburi de pe placa de sistem cu orificiile șuruburilor de pe carcasă.

12. Remontați cele nouă șuruburi care fixează placa de sistem de carcasă.

13. Conectați cablurile pe care le-ați scos de pe placa de sistem.

14. Remontați modulele de memorie (consultați [Remontarea modulelor de memorie](#)).

15. Remontați procesorul (consultați [Înlocuirea procesorului](#)).

ATENȚIE: Asigurați-vă că ansamblul radiator este așezat corect și fixat.

16. Remontați toate cardurile de extensie pe placa de sistem (consultați [Înlocuirea unui card PCI Express](#)).

17. Remontați capacul calculatorului (consultați [Remontarea capacului calculatorului](#)).

18. Conectați calculatorul și dispozitivele la prizele electrice și porniți-le.

19. Reprogramați sistemul BIOS în funcție de necesități.

NOTA: Pentru informații despre reprogramarea BIOS-ului sistemului, consultați [Reprogramare BIOS](#).

[Înapoi la Cuprins](#)

Configurare sistem

Dell Studio XPS™ 435T/9000 Manual de service

- [Prezentare generală](#)
- [Stergerea parolelor uitate](#)
- [Stergerea setărilor CMOS](#)
- [Reprogramare BIOS](#)

Prezentare generală

Utilizați configurarea sistemului pentru a:

- 1 Schimba informațiile configurației sistemului după ce adăugați, schimbați sau scoateți hardware (de) pe calculatorul dumneavoastră
- 1 Setați sau schimbați o opțiune selectabilă de către utilizator precum parola utilizatorului
- 1 Citiți capacitatea curentă de memorie sau setați tipul de unitate hard disk instalată

ATENȚIE: Dacă nu sunteți un expert în utilizarea calculatorului, nu modificați setările pentru acest program. Anumite modificări pot afecta negativ funcționarea calculatorului dvs.

NOTA: Înainte de a modifica configurarea sistemului, este recomandat să notați informațiile din ecranul configurare sistem pentru referință ulterioară.

Accesarea configurării sistemului

- 1 Porniți (sau reporniți) calculatorul.
- 2 După afișarea logo-ului albastru DELL™, trebuie să așteptați să fie afișată solicitarea F2 și apoi apăsați imediat tasta <F2>.

NOTA: Afișarea solicitării de a apăsa tasta F2 indică faptul că tastatura a fost inițializată. Această solicitare poate apărea foarte rapid, prin urmare este indicat să fiți atenți pentru a putea apăsa la timp tasta <F2>. Este inutil să apăsați tasta <F2> înainte ca solicitarea să fie afișată pe ecran. Dacă așteptați prea mult și se afișează logo-ul sistemului de operare, așteptați în continuare până la afișarea desktopului Microsoft® Windows®. Apoi, opriți calculatorul (consultați [Oprirea calculatorului dvs.](#)) și încercați din nou.

Ecranele de configurare a sistemului

Ecranul de configurare a sistemului afișează informații despre configurații actuale sau modificabile pentru calculatorul dumneavoastră. Informațiile de pe ecran sunt împărțite în trei zone: lista de opțiuni, câmpul opțiunii active și funcțiile cheie.

<p>Options List (Lista opțiuni) — Acest câmp apare în partea stângă a ferestrei de configurare a sistemului. Acest câmp este o listă verticală care conține caracteristicile definerii pentru configurația calculatorului dvs., inclusiv hardware-ul instalat, reducerea consumului de energie și caracteristicile de securitate.</p> <p>Navigați în sus și în jos în listă, folosind tastele săgeți sus și jos. În timp ce o opțiune este evidențiată Options Field (Câmpul Opțiuni) afișează mai multe informații despre respectiva opțiune, precum și despre setările sale actuale și cele disponibile.</p>	<p>Options Field (Câmpul Opțiuni) — Acest câmp se afișează în partea dreaptă a ferestrei de configurare a sistemului și conține informații despre fiecare opțiune listată în Options List (Lista opțiuni). În acest câmp puteți să vizualizați informații despre calculatorul dvs. și să efectuați modificări ale setărilor curente.</p> <p>Apăsați pe tastele săgeată sus și săgeată jos pentru a evidenția o opțiune. Apăsați pe <Enter> pentru a activa selecția respectivă și pentru a reveni la Options List (Lista opțiuni).</p> <p>NOTA: Nu toate setările listate în câmpul Opțiuni pot fi modificate.</p>
<p>Key Functions (Funcții cheie) — Acest câmp este afișat sub Options Field (Câmpul Opțiuni), prezentând tastele și funcțiile acestora în cadrul câmpului activ de configurare a sistemului.</p>	

Opțiuni de configurare sistem

NOTA: În funcție de calculatorul dvs. și dispozitivele instalate, elementele prezentate în această secțiune pot să apară sau pot să nu apară exact așa cum sunt prezentate.

System Info (Informații sistem)	
Product name (Nume produs)	Afișează numele produsului.
BIOS Version (Versiune BIOS)	Afișează numărul versiunii de BIOS.
Input Service Tag (Introducere etichetă service)	

Service Tag (Etichetă de service)	Afișează eticheta de service a calculatorului dvs.
Asset Tag (Etichetă activ)	Afișează eticheta de activ a calculatorului dvs. dacă este prezentă.
Memory Information (Informații memorie)	
Memory Installed (Memorie instalată)	Afișează cantitatea de memorie instalată în MB.
Memory Available (Memorie disponibilă)	Afișează cantitatea de memorie disponibilă în MB.
Memory Technology (Tehnologie memorie)	Indică tehnologia memoriei; DDR3.
Memory Speed (Viteză memorie)	Indică viteza memoriei în MHz.
CPU Information (Informații CPU)	
Genuine Intel(R) CPU (CPU Intel(R) original)	Afișează tipul de CPU.
CPU ID/uCode ID (ID CPU)	Afișează ID-ul sau codul CPU.
CPU Speed (Viteză CPU)	Afișează viteza procesorului.
Current QPI speed (Viteza curentă QPI)	Afișează viteza curentă QPI.
Cache L2	Afișează dimensiunea memoriei cache L2 a procesorului.
Standard CMOS Features (Caracteristici CMOS standard)	
System Time (Ora sistem)	Afișează ora curentă în format hh:mm:ss.
System Date (Data sistem)	Afișează data curentă în format ll:zz:aa.
SATA1	Afișează unitatea SATA1 integrată în calculator.
SATA2	Afișează unitatea SATA2 integrată în calculator.
SATA3	Afișează unitatea SATA3 integrată în calculator.
SATA4	Afișează unitatea SATA4 integrată în calculator.
SATA5	Afișează unitatea SATA5 integrată în calculator.
ESATA	Afișează unitatea ESATA integrată în calculator.
Advanced BIOS Features (Funcții BIOS complexe)	
Bootup Num Lock (Încărcare sistem Num Lock)	On (Activată) sau Off (Dezactivată) (Activată implicit).
ACPI APIC support (Compatibilitate ACPI APIC)	Enabled (Activată) sau Disabled (Dezactivată) (Activată implicit).
Boot Configuration Features (Funcții configurare la pornire)	
First Boot Device (Primul dispozitiv de pornire)	Specifică secvența de pornire de pe dispozitivele disponibile. Removable (Amovibilă); CD/DVD; Hard Drive (Unitate hard disk); Disabled (Dezactivată) (Amovibilă implicit).
Second Boot Device (Al doilea dispozitiv de pornire)	Specifică secvența de pornire de pe dispozitivele disponibile. Removable (Amovibilă); CD/DVD; Hard Drive (Unitate hard disk); Disabled (Dezactivată) (CD/DVD implicit).
Hard Disk Drives (Unități de hard disk)	Setează unitatea de hard disk pentru pornire din lista disponibilă.
CD/DVD Drives (Unități CD/DVD)	Setează unitatea CD/DVD de hard disk pentru pornire din lista disponibilă.
CPU Configuration (Configurație CPU)	
XD Bit Capacity (Capacitate bit XD)	Enabled (Activată) sau Disabled (Dezactivată) (Activată implicit).
Intel(R) Speed Step(tm) Tech (Tehnologie Intel(R) Speed Step(tm))	Enabled (Activată) sau Disabled (Dezactivată) (Activată implicit).
Intel(R) C State Tech (Tehnologie stare C Intel(R))	Enabled (Activată) sau Disabled (Dezactivată) (Activată implicit).
C State package limit (Limită pachet stare C)	Automată, C1, C3 sau C6 (Automată implicit).
Integrated Devices (Dispozitive integrate)	
USB Functions (Funcții USB)	Enabled (Activate) sau Disabled (Dezactivate) (Activate implicit).
HD Audio Controller (Controler audio HD)	Enabled (Activat), Disabled (Dezactivat) sau numai HDMI (Activat implicit).
Onboard IEEE1394 Controller (Controler IEEE1394 pe placa de bază)	Enabled (Activat), Disabled (Dezactivat) sau Auto (Automat) (Activat implicit).
LAN RTL 8111C Device (Dispozitiv LAN RTL 8111C)	Enabled (Activat) sau Disabled (Dezactivat) (Activat implicit).
LAN Option ROM (ROM opțional LAN1)	Enabled (Activat) sau Disabled (Dezactivat) (Dezactivat implicit).
JMicron 363 ATA Controller (Controler JMicron 363 ATA)	Enabled (Activat) sau Disabled (Dezactivat) (Dezactivat implicit).


ICH SATA Configuration (Configurație ICH SATA)	
Configure SATA 1-5 as (Configurați SATA 1-5 ca)	AHCI sau RAID (AHCI implicit).
AHCI CD/DVD Boot Time Out (Temporizare pornire CD/DVD AHCI)	Unele unități CD/DVD SATA necesită mai mult timp de pornire în modul AHCI.
Power Management Setup (Configurație gestionare alimentare)	
Suspend Mode (Mod repaus)	Specifică tipul de suspendare. Valoarea implicită este S3.
AC Recovery (Recuperare CA)	Specifică comportamentul calculatorului la recuperarea după o pană de curent. On (Pornit) — Calculatorul pornește după recuperarea după o pană de curent. Off (Oprit) — Calculatorul rămâne oprit. Aceasta este starea implicită. Last (Ultima setare) — Calculatorul revine la starea de alimentare dinaintea penii de curent.
Remote Wake Up (Pornire de la distanță)	Această opțiune pornește calculatorul când un utilizator încearcă să acceseze calculatorul prin LAN (activată implicit).
Auto Power On (Pornire automată)	Vă permite să setați o alarmă pentru a porni calculatorul automat (dezactivată implicit).
Frequency/Voltage Control (Controlul frecvenței/tensiunii)	
QPI frequency (Frecvență QPI)	Afișează viteze de transfer prin magistrala QPI.
Memory Ratio (Raport memorie)	Setează raportul între sincronizarea memoriei și frecvența de bază.
CPU Core(Non-Turbo) Ratio (Raport (non-turbo) nucleu CPU)	Setează raportul între tactul nucleului procesorului și frecvența FSB.
Advance DRAM Configuration (Configurare complexă DRAM)	
Intel(R) Turbo Mode Tech (Tehnologie mod turbo Intel(R))	Enabled (Activată) sau Disabled (Dezactivată) (Activată implicit).
BIOS Security Features (Funcții de securitate BIOS)	
Supervisor Password (Parolă supervisor)	Starea parolei supervisorului instalat.
User Password (Parolă utilizator)	Starea parolei utilizatorului instalat.
Change Supervisor Password (Modificare parolă supervisor)	Permite setarea parolei supervisor dorite.
Change User Password (Modificare parolă utilizator)	Permite setarea parolelor utilizator dorite doar dacă parola supervisor este setată.
Exit (Ieșire)	
Exit Options (Opțiuni ieșire)	Oferă opțiuni pentru Load Optimal Default (Încărcare setări implicite optime), Save Changes and Exit (Salvare modificări și ieșire), și Exit Without Saving (Ieșire fără salvare).

Secvență de pornire

Această funcție vă permite să modificați secvența de pornire pentru dispozitive.

Opțiuni pornire

- Hard Drive** (Unitate hard disk) — Calculatorul încearcă să pornească de pe unitatea hard disk primară. Dacă niciun sistem de operare nu se află pe unitate, calculatorul generează un mesaj de eroare.
- CD/DVD Drive** (Unitate CD/DVD) — Calculatorul încearcă să pornească de pe unitatea de CD. Dacă în unitate nu există niciun CD/DVD, sau dacă CD/DVD-ul nu are niciun sistem de operare, calculatorul generează un mesaj de eroare.
- USB Flash Device** (Dispozitiv flash USB) — Introduceți dispozitivul de memorie într-un port USB și reporniți calculatorul. Când apare F12 = Boot Menu (Meniu de pornire) în colțul din dreapta sus al ecranului, apăsați pe <F12>. BIOS-ul detectează dispozitivul și adaugă opțiunea flash USB la meniul de pornire.


 **NOTA:** Pentru a porni de pe un dispozitiv USB, acesta trebuie să poată fi utilizat pentru pornire. Pentru a vă asigura că de pe dispozitivul dvs. se poate porni, consultați documentația dispozitivului.

Modificarea secvenței de pornire pentru pornirea curentă


Puteți să utilizați această funcție pentru a modifica secvența de pornire curentă, de exemplu, pentru a porni de pe unitatea CD/DVD pentru a rula Dell Diagnostics de pe suportul *Drivers and Utilities* (Driveri și utilitare). La încheierea testelor de diagnosticare, secvența de pornire anterioară este restabilită.

1. Dacă porniți de pe un dispozitiv USB, conectați dispozitivul USB la un conector USB.
 2. Porniți (sau reporniți) calculatorul.
 3. Când apare **F2 = Setup**, **F12 = Boot Menu** (**F2 = Configurare**, **F12 = Meniu de pornire**) în colțul din dreapta sus al ecranului, apăsați pe <F12>.
Dacă așteptați prea mult și se afișează logo-ul sistemului de operare, așteptați în continuare până la afișarea desktopului Microsoft® Windows®. Apoi, opriți calculatorul și încercați din nou.
Apare **Boot Device Menu** (Meniu dispozitiv pornire), listând toate dispozitivele de pornire disponibile. Fiecare dispozitiv are alături un număr.
 4. Din **Boot Device Menu** (Meniu dispozitiv de pornire) alegeți dispozitivul de pe care doriți să porniți.
De exemplu, dacă porniți de pe o cheie de memorie USB, evidențiați **USB Flash Device** (Dispozitiv flash USB) și apăsați tasta <Enter>.
-  **NOTA:** Pentru a porni de pe un dispozitiv USB, acesta trebuie să poată fi utilizat pentru pornire. Pentru a vă asigura că dispozitivul dvs. poate fi inițializat, verificați documentația dispozitivului.

Schimbarea secvenței de pornire pentru porniri ulterioare

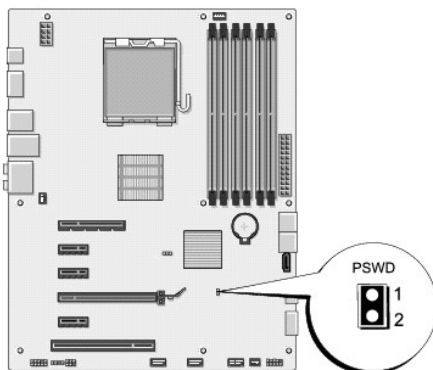
1. Accesați configurarea sistemului (consultați [Accesarea configurării sistemului](#)).
2. Utilizați tastele săgeți pentru a evidenția opțiunea de meniu **Boot Device Configuration** (Configurație dispozitiv de pornire) și apăsați tasta <Enter> pentru a accesa meniul.
 **NOTA:** Notați secvența de pornire curentă în caz că doriți să o restabiliți.
3. Apăsați tastele săgeți sus și jos pentru a parcurge lista de dispozitive.
4. Apăsați (+) sau minus (-) pentru a schimba prioritatea de pornire a dispozitivului.

Ștergerea parolilor uitate

 **AVERTISMENT:** Înainte de a efectua lucrări în interiorul calculatorului citiți instrucțiunile de siguranță livrate împreună cu calculatorul. Pentru informații suplimentare despre cele mai bune practici privind siguranța, consultați pagina de start pentru conformitatea cu reglementările www.dell.com/regulatory_compliance.

 **AVERTISMENT:** Calculatorul trebuie să fie deconectat de la priza electrică pentru a șterge setarea Password.

1. Urmați procedurile din [Înainte de a începe](#).
2. Îndepărtați capacul calculatorului (consultați [Remontarea capacului calculatorului](#)).
3. Localizați conectorul pentru parolă cu 2 pini (PSWD) de pe placa de sistem (consultați [Componentele plăcii de sistem](#)).



4. Scoateți puntea cu 2 pini de pe conector.
5. Porniți sistemul pentru a șterge parola.

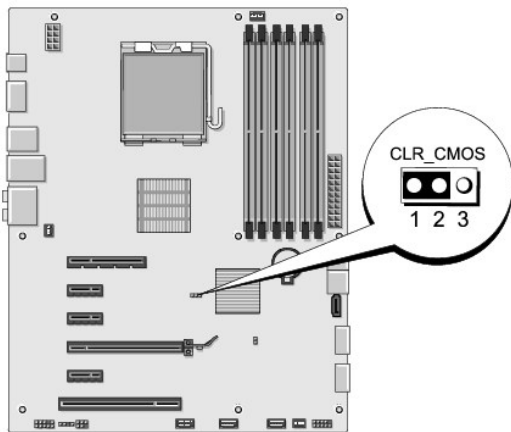
6. Opriți calculatorul, deconectă-l, și mai scoateți din prize toate dispozitivele atașate.
7. Remontați puntea cu 2 pini pentru a activa funcția parolei.
8. Remontați capacul calculatorului (consultați [Remontarea capacului calculatorului](#)).
9. Conectați calculatorul și dispozitivele la prizele electrice și porniți-le.

Ștergerea setărilor CMOS

⚠️ AVERTISMENT: Înainte de a iniția orice procedură indicată în această secțiune, urmați instrucțiunile de siguranță livrate împreună cu calculatorul.

⚠️ AVERTISMENT: Calculatorul trebuie să fie deconectat de la priza electrică pentru a șterge setarea CMOS.

1. Urmăți procedurile din [Înainte de a începe](#).
2. Îndepărtați capacul calculatorului (consultați [Remontarea capacului calculatorului](#)).
3. Localizați conectorul cu 3 știfturi CMOS (CLR_CMOS) pe placa de sistem (consultați [Componentele plăcii de sistem](#)).




4. Scoateți puntea cu 2 pini din pinii 2 și 3 și fixați-o pe 1 și 2.
5. Așteptați aproximativ cinci secunde pentru a șterge setarea CMOS.
6. Scoateți puntea cu 2 pini din pinii 1 și 2 și remontați-o pe pinii 2 și 3.
7. Remontați capacul calculatorului (consultați [Remontarea capacului calculatorului](#)).
8. Conectați calculatorul și dispozitivele la prizele electrice și porniți-le.

Reprogramare BIOS

Dacă primiți un CD de upgrade pentru sistemul BIOS odată cu noul procesor sau cu noua placă de bază, actualizați sistemul BIOS de pe CD. Dacă nu aveți un CD de upgrade pentru sistemul BIOS, actualizați sistemul de pe hard disk.

Reprogramare BIOS de pe hard disk


1. Porniți calculatorul.
2. Localizați fișierul de actualizare BIOS pentru calculatorul dumneavoastră pe situsul Web Dell Support la support.dell.com.

 **NOTA:** Pentru regiunile din afara S.U.A., alegeți țara/regiunea din lista verticală din partea inferioară a sitului web Dell Support și apoi localizați fișierul de actualizare BIOS pentru calculatorul dvs.

3. Faceți clic pe **Download Now** (Descarcă acum) pentru a descărca fișierul.
4. Dacă apare fereastra **Export Compliance Disclaimer** (Declarație de limitare a răspunderii privind conformitatea exporturilor), faceți clic pe **Yes, I Accept this Agreement** (Da, accept acest acord).
Apare fereastra **File Download** (Descărcare fișier).
5. Faceți clic pe **Save this program to disk** (Salvare acest program pe disc) și apoi faceți clic pe **OK**.
Apare fereastra **Save In** (Salvare în).
6. Faceți clic pe săgeata în jos pentru a vizualiza meniul **Save In** (Salvare în), selectați **Desktop** și apoi faceți clic pe **Save** (Salvare).
Fișierul se descarcă pe desktopul dumneavoastră.
7. Faceți clic pe **Close** (Închidere) atunci când apare fereastra **Download Complete** (Descărcare terminată).
Pictograma fișier apare pe desktopul dumneavoastră și este denumită la fel ca fișierul de actualizare BIOS descărcat.
8. Faceți dublu clic pe pictograma fișierului de pe desktop și urmați instrucțiunile de pe ecran.

Reprogramare BIOS de pe un CD

1. Porniți calculatorul.

 **NOTA:** Dacă utilizați un CD de upgrade al BIOS-ului pentru a actualiza BIOS-ul, configurați calculatorul să se inițializeze de pe CD înainte de a introduce CD-ul.

2. Introduceți CD-ul de upgrade al BIOS-ului și reporniți calculatorul.
Urmați instrucțiunile care apar pe ecran. Calculatorul continuă să pornească și actualizează noul BIOS. Când actualizarea este completă, calculatorul repornește automat.
3. Apăsăți pe <F2> în timpul secvenței POST pentru a accesa programul de configurare a sistemului.
4. Faceți clic pe **Load Defaults** (Încărcare setări implicite) și pe **OK** în fereastra pop-up pentru a reinițializa setările implicite ale calculatorului.
5. Scoateți CD-ul de upgrade al BIOS-ului din unitate.
6. Apăsăți pe <Esc> și faceți clic pe **Yes (Da)** în fereastra pop-up pentru a salva modificările de configurare.
7. Upgrade-ul BIOS-ului se termină, iar calculatorul repornește automat.

[Înapoi la Cuprins](#)

[Înapoi la Cuprins](#)

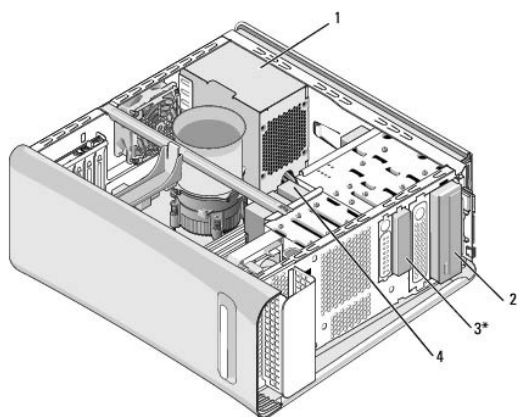
Prezentare generală din perspectivă tehnică

Dell Studio XPS™ 435T/9000 Manual de service

- [Vedere din interior a calculatorului dvs.](#)
- [Componentele plăcii de sistem](#)

⚠ AVERTISMENT: Înainte de a efectua lucrări în interiorul calculatorului citiți instrucțiunile de siguranță livrate împreună cu calculatorul. Pentru informații suplimentare despre cele mai bune practici privind siguranța, consultați pagina de start pentru conformitatea cu reglementările www.dell.com/regulatory_compliance.

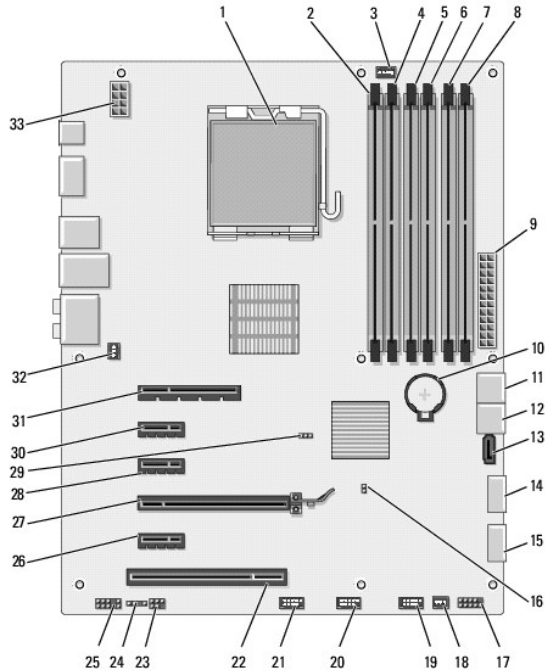
Vedere din interior a calculatorului dvs.



* Nu există la toate calculatoarele

1	sursă de alimentare	2	unitate optică
3	bay flexibil	4	unitate hard disk

Componentele plăcii de sistem



1	soclu procesor (CPU)	2	conector modul memorie (DIMM2)
3	conector ventilator procesor (CPUFAN1)	4	conector modul memorie (DIMM1)
5	conector modul de memorie (DIMM4)	6	conector modul memorie (DIMM3)
7	conector modul memorie (DIMM6)	8	conector modul memorie (DIMM5)
9	conector de alimentare principal (PWR2)	10	soclu de baterie (BAT1)
11	conector de hard disk Serial ATA (SATA1_2)	12	conector de hard disk Serial ATA (SATA3_4)
13	conector de hard disk Serial ATA (SATA5)	14	conector frontal USB (JUSB1)
15	conector frontal USB (JUSB2)	16	Jumper pentru parolă (PSWD)
17	buton alimentare și conector LED unitate de hard disk (JFP1)	18	conector ventilator (SYSFAN2)
19	conector FlexBay (JUSB4)	20	conector FlexBay (JUSB5)
21	conector cititor de carduri media (JUSB3)	22	conector PCI (PC1)
23	SPDIF intern (JSP1)	24	alimentare pentru iluminare de fundal emblemă (JPWR1)
25	conector audio frontal (JAUD1)	26	conector PCI Express x1 (PCI_E5)
27	conector PCI Express x16 (PCI_E4)	28	conector PCI Express x1 (PCI_E3)
29	conector CMOS (CLR_CMOS)	30	conector PCI Express x1 (PCI_E2)
31	conector PCI Express x8 (PCI_E1)	32	conector ventilator (SYSFAN1)
33	alimentare pentru procesor (PWR1)		

[Înapoi la Cuprins](#)

Dell Studio XPS™ 435T/9000 Manual de service



NOTA: O NOTA indică informații importante care vă ajută să utilizați mai bine calculatorul dumneavoastră.



ATENȚIE: O ATENȚIE indică un pericol potențial de deteriorare a hardware-ului sau de pierdere de date și vă arată cum să evitați problema.



AVERTISMENT: Un AVERTISMENT indică un pericol potențial de deteriorare a bunurilor, de vătămare corporală sau de deces.

Informațiile din acest document pot fi modificate fără notificare.
© 2009 Dell Inc. Toate drepturile rezervate.

Este strict interzisă reproducerea sub orice formă a acestor materiale, fără autorizația scrisă de la Dell Inc.

Mărcile comerciale utilizate în acest text: *Dell*, logo-ul *DELL* și *Studio XPS* sunt mărci comerciale ale Dell Inc.; *Intel* este marcă înregistrată a Intel Corporation din Statele Unite și din alte țări; *Microsoft*, *Windows*, *Windows Vista*, și logo-ul butonului de start *Windows Vista* sunt fie mărci comerciale fie mărci înregistrate ale Microsoft Corporation din Statele Unite ale Americii și/sau din alte țări.

Alte mărci comerciale și denumiri comerciale pot fi utilizate în acest document pentru referire fie la entitățile care au drepturi asupra mărcilor și denumirilor fie la produsele acestora. Dell Inc. neagă orice interes de proprietate asupra mărcilor comerciale și denumirilor comerciale cu excepția celor care îi aparțin.

martie 2009 Rev. A00

[Înapoi la Cuprins](#)

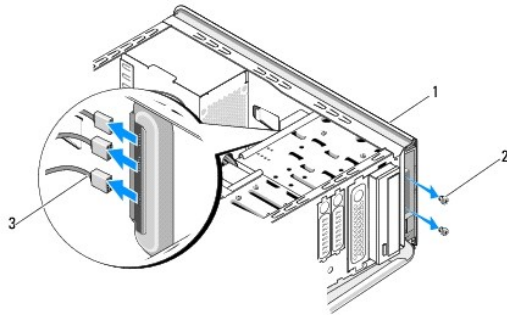
[Înapoi la Cuprins](#)

Remontarea capacului superior

Dell Studio XPS™ 435T/9000 Manual de service

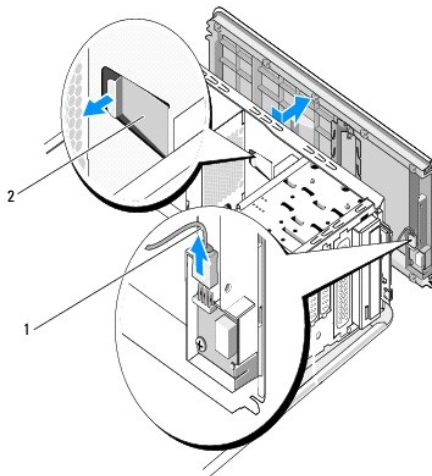
⚠ AVERTISMENT: Înainte de a efectua lucrări în interiorul calculatorului citiți instrucțiunile de siguranță livrate împreună cu calculatorul. Pentru informații suplimentare despre cele mai bune practici privind siguranța, consultați pagina de start pentru conformitatea cu reglementările www.dell.com/regulatory_compliance.

1. Urmăriți procedurile din [Înainte de a începe](#).
2. Îndepărtați capacul calculatorului (consultați [Remontarea capacului calculatorului](#)).
3. Scoateți panoul frontal (consultați [Înlocuirea panoului frontal](#)).
4. Scoateți cele două șuruburi care fixează capacul superior de calculator.
5. Deconectați cablurile de la panoul superior I/O.



1	capac superior	2	șuruburi (2)
3	cabluri panou I/O		

6. Apăsăți pe lamela de deblocare cu o mână și glisați capacul superior de pe carcasă.
7. Deconectați cablul LED-ului de alimentare de la capacul superior.



1	cablu LED alimentare	2	lamelă de deblocare
---	----------------------	---	---------------------

8. Scoateți panoul I/O (consultați [îndepărtarea panoului I/O](#)).
 9. Puneți capacul superior al calculatorului alături într-o locație sigură.
 10. Pentru a înlocui capacul superior, urmați procedura de scoatere în sens invers.
-

[Înapoi la Cuprins](#)

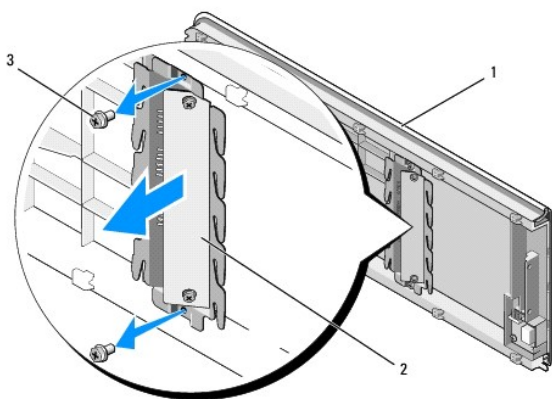
[Înapoi la Cuprins](#)

Îndepărtarea panoului I/O

Dell Studio XPS™ 435T/9000 Manual de service

AVERTISMENT: Înainte de a efectua lucrări în interiorul calculatorului citiți instrucțiunile de siguranță livrate împreună cu calculatorul. Pentru informații suplimentare despre cele mai bune practici privind siguranța, consultați pagina de start pentru conformitatea cu reglementările www.dell.com/regulatory_compliance.

1. Urmăți procedurile din [Înainte de a începe](#).
2. Îndepărtați capacul calculatorului (consultați [Remontarea capacului calculatorului](#)).
3. Scoateți panoul frontal (consultați [Înlocuirea panoului frontal](#)).
4. Scoateți capacul superior (consultați [Remontarea capacului superior](#)).
5. Deconectați cablurile conectate la panoul I/O de la placa de sistem.
6. Scoateți cele două șuruburi care fixează panoul I/O de capacul superior.
7. Scoateți cu atenție panoul I/O din calculator.



1	capac superior	2	panou I/O
3	șuruburi (2)		

8. Pentru a remonta panoul I/O, remontați șuruburile care fixează panoul I/O de capacul superior.
9. Remontați capacul superior (consultați [Remontarea capacului superior](#)).
10. Remontați cablurile.
11. Remontați panoul frontal (consultați [Înlocuirea panoului frontal](#)).
12. Remontați capacul calculatorului (consultați [Remontarea capacului calculatorului](#)).
13. Conectați calculatorul și dispozitivele la prizele electrice și porniți-le.

[Înapoi la Cuprins](#)